

MotoLand DELTA

ИНСТРУКЦИЯ ПО ЭКСПЛУАТАЦИИ



КОМПЛЕКТУЮЩИЕ



X-TECH — АМЕРИКАНСКИЙ БРЕНД ЗАПЧАСТЕЙ ДЛЯ МОТОЦИКЛОВ И ПИТБАЙКОВ, СООТВЕТСТВУЮЩИХ САМЫМ ВЫСОКИМ МИРОВЫМ СТАНДАРТАМ. КОМПАНИЯ СУЩЕСТВУЕТ БОЛЬШЕ 20 ЛЕТ, ОТЛИЧАЕТСЯ ПРЕМИАЛЬНЫМ КАЧЕСТВОМ ПРОДУКЦИИ, СТРОГИМИ ТРЕБОВАНИЯМИ К НАДЁЖНОСТИ ДЕТАЛЕЙ И МНОГОЛЕТНИМ СОТРУДНИЧЕСТВОМ С КРУПНЕЙШИМИ ПРОИЗВОДИТЕЛЯМИ МОТОТЕХНИКИ. ИСТОРИЯ КОМПАНИИ XTECH ОСНОВАНА В 1997 ГОДУ В США И ПЕРВОНАЧАЛЬНО ВЫПУСКАЛА ЗАПЧАСТИ ДЛЯ ТЮНИНГА МОТОЦИКЛОВ И ПИТБАЙКОВ HONDA, KTM, SUZUKI И KAWASAKI, КОТОРЫЕ УЧАСТВОВАЛИ В ГОНКАХ НА УРОВНЕ ОТДЕЛЬНЫХ ШТАТОВ И В НАЦИОНАЛЬНЫХ СОРЕВНОВАНИЯХ. ЗАВОЕВАВ АМЕРИКАНСКИЙ РЫНОК К НАЧАЛУ 2000-Х ГОДОВ, БРЕНД ВЫШЕЛ НА МЕЖДУНАРОДНУЮ АРЕНУ И НА СЕГОДНЯШНИЙ ДЕНЬ ЯВЛЯЕТСЯ ОДНИМ ИЗ КРУПНЕЙШИХ ПРОИЗВОДИТЕЛЕЙ ПРЕМИАЛЬНЫХ ЗАПЧАСТЕЙ ДЛЯ ТЮНИНГА МОТОЦИКЛОВ, ПИТБАЙКОВ И ДРУГОЙ МОТОТЕХНИКИ.

ЭКИПИРОВКА

HIZER

WWW.HIZER-MOTO.RU
WWW.HIZER-MOTO.DE



HIZER ОСНОВАН В 1989 ГОДУ В ЭССЕНЕ (ГЕРМАНИЯ) КАК ПРОИЗВОДИТЕЛЬ ЗАЩИТНОЙ ЭКИПИРОВКИ ДЛЯ ПРОФЕССИОНАЛЬНЫХ МОТОГОНЩИКОВ. КОМПАНИЯ СДЕЛАЛА СТАВКУ НЕ ТОЛЬКО НА НАДЕЖНОСТЬ ЭКИПИРОВКИ И ИСПОЛЬЗОВАНИЕ САМЫХ СОВРЕМЕННЫХ И КАЧЕСТВЕННЫХ МАТЕРИАЛОВ, НО И НА ЯРКИЙ УЗНАВАЕМЫЙ ДИЗАЙН, КОТОРЫЙ ПОЗВОЛЯЛ ГОНЩИКУ ПРОЯВИТЬ СВОИ ЛУЧШИЕ КАЧЕСТВА НА ТРАССЕ И НЕ ОСТАТЬСЯ НЕЗАМЕЧЕННЫМ.

HIZER БЫСТРО ЗАВОЕВАЛ ПОПУЛЯРНОСТЬ В СРЕДЕ МОТОГОНЩИКОВ И ПОСТЕПЕННО ВЫШЕЛ ЗА РАМКИ ПРОФЕССИОНАЛЬНЫХ СОРЕВНОВАНИЙ, СОХРАНИВ СТРОГИЕ ТРЕБОВАНИЯ ЛУЧШИХ СПОРТСМЕНОВ МИРА К БЕЗОПАСНОСТИ, НАДЕЖНОСТИ И ФУНКЦИОНАЛЬНОСТИ МОТОЭКИПИРОВКИ.

ЭКИПИРОВКА



GTX

GTX RACING — ПРЕМИАЛЬНЫЙ ИТАЛЬЯНСКИЙ БРЕНД МОТОЭКИПИРОВКИ. ОСНОВАН В 1994 ГОДУ ГРУППОЙ ИНЖЕНЕРОВ, КОТОРЫЕ ХОТЕЛИ ПРИМЕНИТЬ НОВЕЙШИЕ ОТКРЫТИЯ В СФЕРЕ МАТЕРИАЛОВ И КОНСТРУКЦИИ ШЛЕМОВ И ДОКАЗАТЬ, ЧТО ГОНЩИКАМ БОЛЬШЕ НЕ НУЖНО ИДТИ НА КОМПРОМИССЫ ПРИ ВЫБОРЕ ЭКИПИРОВКИ — ОНА МОЖЕТ БЫТЬ ЛУЧШЕ, БЕЗОПАСНЕЕ, НАДЁЖНЕЕ И ФУНКЦИОНАЛЬНЕЕ СУЩЕСТВУЮЩИХ МОДЕЛЕЙ.

WWW.GTX-RACING.RU
WWW.GTX-RACING.IT

GTX

motocross



MotoLand

РЕКОМЕНДУЕТ

Покупайте только оригинальные аксессуары и запчасти в салонах официальных дилеров
и в нашем интернет магазине
WWW.MOTOLAND-SHOP.ru

или

Найди ближайшего дилера в твоём городе можно на сайте
WWW.MOTOLAND-RUSSIA.RU

The logo for HIZER features the word "HIZER" in a bold, black, sans-serif font. The letter "Z" is stylized with thick, red, brush-stroke-like lines that cross through it.

HIZER-MOTO.RU
HIZER-MOTO.DE

The logo for X-TECH features a stylized red "X" shape on the left. To its right, the word "TECH" is written in a bold, red, sans-serif font. Below "TECH" is a red horizontal bar with the words "performance parts" in a smaller, white, sans-serif font.

X-TECHMX.COM

The logo for GTX features the letters "GTX" in a bold, black, sans-serif font. Below the letters is a horizontal bar with a green section on the left, a white section in the middle, and a red section on the right.

GTX-RACING.RU
GTX-RACING.IT

РУКОВОДСТВО ПОЛЬЗОВАТЕЛЯ

MotoLand

Благодарим Вас за покупку мотоцикла MotoLand. Данное руководство содержит важную информацию по технике безопасности. Предоставляет сведения о специальных приемах и практических навыках, необходимых для управления этим транспортным средством. А также включает инструкции по безопасному управлению и необходимому техническому обслуживанию. Управление мотоциклом – увлекательное занятие, и мы надеемся, что вы получите истинное удовольствие. В процессе производства этого транспортного средства были соблюдены все существующие и действующие законы и нормы, касающиеся шума и воздействия на окружающую среду. **Прежде чем управлять Вашим новым мотоциклом, внимательно и до конца прочтите данное руководство.** Оно содержит важную информацию по технике безопасности. Не управляйте мотоциклом без надлежащего опыта. Начинаящим следует пройти учебный курс, прежде чем управлять этим транспортным средством. **Не давайте детям до 16 лет управлять данным транспортным средством.** Это может привести к тяжелым травмам. Даже подростки старше 16 лет могут не иметь практических навыков, способностей или умений, необходимых для безопасного управления мотоциклом. Поэтому подростки старше 16 лет должны управлять данным транспортным средством строго под наблюдением взрослого, даже после прохождения учебного курса. В целях безопасности убедитесь, что Вы можете управлять вашим транспортным средством на законных основаниях, этим Вы проявите заботу об окружающей среде и уважение к правам других людей.

Мотоцикл является технически сложным транспортным средством и может быть опасным в управлении.

Управление мотоциклом отличается от управления другими транспортными средствами, включая автомобили. Даже при совершении обычных манёвров, таких как повороты, въезд в гору или езда по неровной поверхности, может легко произойти столкновение или переворачивание транспортного средства, если не будут соблюдены все меры предосторожности.

Внимательно прочитайте данное руководство и все обозначения и следуйте прописанным инструкциям по управлению.

Не управляйте мотоциклом, не имея надлежащей подготовки. Пройдите учебный курс. Начинающим следует пройти курс в автомобильной школе или у инструктора.

Соблюдайте возрастные рекомендации!

Не позволяйте детям до 16 лет управлять мотоциклом. Не допускайте до управления мотоциклом людей, не имеющих соответствующего водительского удостоверения и необходимого опыта управления.

Запрещается управление мотоциклом в состоянии алкогольного или наркотического опьянения.

Всегда будьте предельно осторожны и двигайтесь с медленной скоростью при движении по незнакомой местности. Будьте готовы к изменениям рельефных условий при управлении мотоциклом.

Не управляйте мотоциклом на неровных, скользких дорогах с повреждённым покрытием, пока не научитесь и не приобретёте практические навыки, необходимые для контроля мотоцикла на таких дорогах. Всегда будьте предельно осторожны при вождении в подобных условиях.

Всегда держите обе руки на руле, а обе ноги на подножках во время вождения.

Перед каждым использованием мотоцикла убедитесь, что он в исправном состоянии и безопасен для управления.

Никогда не выбирайте слишком высокую скорость, если она не соответствует вашим навыкам и условиям эксплуатации. Всегда выбирайте скорость в соответствии с дорогой, степенью видимости, условиями эксплуатации и вашим опытом.

Всегда следуйте правилам осмотра и технического обслуживания, указанным в данном руководстве. Перед каждым использованием мотоцикла убедитесь, что он в исправном состоянии и безопасен для управления.

HIZER

Не допускается управление мотоциклом без мотоциклетного защитного шлема соответствующего размера. Также необходимо надеть средство для защиты глаз (защитную маску или защитные очки), перчатки, ботинки, рубашку или куртку с длинным рукавом и длинные брюки.

MotoLand рекомендует Вам использовать защитный шлем и экипировку торговой марки, прошедшей все необходимые испытания и сертифицированной в Российской Федерации - HIZER.

Для того, чтобы Вы могли наслаждаться поездками на Вашем новом мотоцикле, не задумываясь о возможных травмах, мы рекомендуем Вам использовать:

- 1) Кроссовый шлем;
- 2) Защитные очки для мотокросса;
- 3) Защитную куртку «черепеха»;
- 4) Футболку для мотокросса;
- 5) Защиту коленей и локтей;
- 6) Перчатки для мотокросса.



Не допускается езда на заднем колесе, подпрыгивания и другие трюки.

Никогда не превышайте допустимую нагрузку на мотоцикл. Перевозимый груз должен быть равномерно распределён и безопасно закреплён. Снизьте скорость и следуйте инструкциям данного руководства при перевозке груза. Оставляйте большую дистанцию для торможения.

Никогда не ремонтируйте мотоцикл при помощи несоответствующего оборудования или приспособлений.

Не управляйте мотоциклом на спусках, слишком крутых для данного транспортного средства и для вашего опыта. Потренируйтесь на маленьких спусках, прежде чем приступать к большим.

Всегда следуйте соответствующим инструкциям данного руководства при въезде на горку. Сначала проверьте поверхность дороги.

Никогда не въезжайте на горку по слишком скользкой дороге или дороге с повреждённым покрытием. Переместите ваш вес вперёд.

Никогда не въезжайте на горку на высокой скорости.

Всегда используйте шины рекомендованного типа и размера. Следите, чтобы давление в шинах соответствовало указанному в данном руководстве.

Всегда соблюдайте соответствующие рекомендации, если при въезде на горку заглох мотор или транспортное средство поехало назад.

Для того чтобы при въезде на горку двигатель не заглох, сохраняйте равномерную скорость. Если двигатель заглох или транспортное средство поехало назад, следуйте специальной рекомендации данного руководства по торможению.

Будьте осторожны при скольжении или заносе. Учитесь безопасному управлению, тренируясь на пониженной скорости на ровной, гладкой дороге. На чрезмерно скользких поверхностях, таких как лёд, двигайтесь медленно и будьте очень осторожны, чтобы сократить риск скольжения или заноса.

Никогда не управляйте мотоциклом по воде с быстрым течением или на большей глубине, чем рекомендовано в данном руководстве.

Помните, что влажные тормоза уменьшают способность торможения. Проверьте тормоза, выехав из воды. При необходимости, нажмите на тормоз несколько раз, чтобы дать просохнуть тормозным накладкам.

Всегда следуйте соответствующим инструкциям данного руководства при спуске и торможении на горке. Осмотрите внимательно дорогу перед спуском. Переместите ваш вес назад. Никогда не спускайтесь с горки на высокой скорости. Избегайте спуска с горы под углом, что может заставить мотоцикл наклониться в сторону. По возможности спускайтесь строго вниз.

Всегда следуйте соответствующим инструкциям данного руководства при пересечении наклонной поверхности. Избегайте горок с чрезмерно скользкой или повреждённой поверхностью. Переместите ваш вес в сторону подъёма. Никогда не разворачивайте мотоцикл на горке, пока не отработаете технику разворота на ровной поверхности. По возможности избегайте пересечения крутых горок.

Благодарим Вас за покупку мотоцикла MotoLand.

Данное руководство содержит важную информацию по технике безопасности. Предоставляет сведения о специальных приемах и практических навыках, необходимых для управления этим транспортным средством. А также включает инструкции по безопасному управлению и необходимому техническому обслуживанию. Вождение по бездорожью – увлекательное занятие, и мы надеемся, что вы получите истинное удовольствие. В процессе производства этого транспортного средства были соблюдены все существующие и действующие законы и нормы, касающиеся шума и воздействия на окружающую среду. **Прежде чем управлять Вашим новым мотоциклом, внимательно и до конца прочтите данное руководство.** Оно содержит важную информацию по технике безопасности. Не управляйте мотоциклом без надлежащего опыта. Начинающим следует пройти учебный курс, прежде чем управлять этим транспортным средством. **Не давайте детям до 16 лет управлять данным транспортным средством.** Это может привести к тяжелым травмам. Даже подростки старше 16 лет могут не иметь практических навыков, способностей или умений, необходимых для безопасного управления мотоциклом. Поэтому подростки старше 16 лет должны управлять данным транспортным средством строго под наблюдением взрослого, даже после прохождения учебного курса. В целях безопасности убедитесь, что Вы можете управлять вашим транспортным средством на законных основаниях, этим Вы проявите заботу об окружающей среде и уважение к правам других людей.

Содержание:

Меры безопасности	3	Свеча зажигания	21
Идентификация мотоцикла	5	<i>Очистка элемента</i>	
Знакомство с мотоциклом	6	<i>воздухоочистителя</i>	22
Органы управления и индикаторы	8	<i>Проверка и регулировка</i>	
<i>Топливный бак</i>	11	<i>работы ручки газа</i>	22
<i>Топливный кран</i>	12	<i>Регулировка скорости холостого</i>	
<i>Смазочное масло двигателя</i>	13	<i>хода карбюратора</i>	22
Шины.....	14	<i>Регулировка сцепления</i>	23
Осмотр перед поездкой.....	15	<i>Регулировка и смазка</i>	
<i>Пуск двигателя</i>	16	<i>приводной цепи</i>	23
<i>Обкатка двигателя</i>	17	<i>Тормоза</i>	25
<i>Вожделение мотоцикла</i>	17	Техническое обслуживание	
<i>Торможение</i>	18	аккумулятора	27
Осмотр и ремонт	19	Набор инструментов.....	30
<i>Проверка и замена моторного</i>		График технического обслуживания....	31
<i>масла</i>	19	Технические характеристики	32
		Гарантийные обязательства	33

Мотоцикл является технически сложным транспортным средством и может быть опасным в управлении. Управление мотоциклом отличается от управления другими транспортными средствами, включая автомобили. Даже при совершении обычных манёвров, таких как повороты, въезд в гору или езда по неровной поверхности, может легко произойти столкновение или переворачивание транспортного средства, если не будут соблюдены все меры предосторожности.

Внимательно прочитайте данное руководство и все обозначения и следуйте прописанным инструкциям по управлению. Не управляйте мотоциклом, не имея надлежащей подготовки. Пройдите учебный курс. Начинающим следует пройти курс в автомобильной школе или у инструктора.

Соблюдайте возрастные рекомендации!

Не позволяйте детям до 16 лет управлять мотоциклом. Не допускайте до управления мотоциклом людей, не имеющих соответствующего водительского удостоверения и необходимого опыта управления.

Запрещается управление мотоциклом в состоянии алкогольного или наркотического опьянения.

Всегда будьте предельно осторожны и двигайтесь с медленной скоростью при движении по незнакомой местности. Будьте готовы к изменениям рельефных условий при управлении мотоциклом.

Не управляйте мотоциклом на неровных, скользких дорогах с повреждённым покрытием, пока не научитесь и не приобретёте практические навыки, необходимые для контроля мотоцикла на таких дорогах. Всегда будьте предельно осторожны при вождении в подобных условиях.

Всегда держите обе руки на руле, а обе ноги на подножках во время вождения.

Перед каждым использованием мотоцикла убедитесь, что он в исправном состоянии и безопасен для управления.

Никогда не выбирайте слишком высокую скорость, если она не соответствует вашим навыкам и условиям эксплуатации.

Всегда выбирайте скорость в соответствии с дорогой, степенью видимости, условиями эксплуатации и вашим опытом.

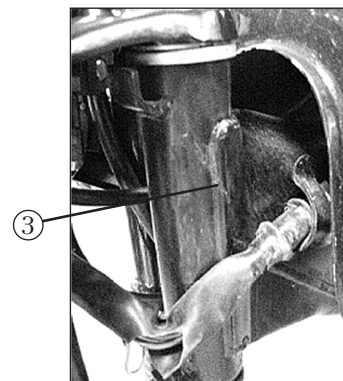
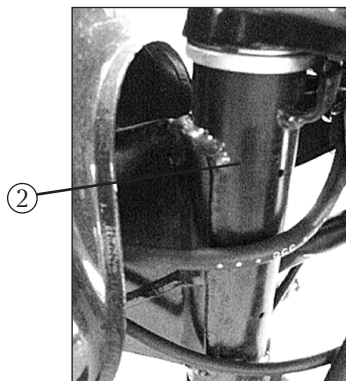
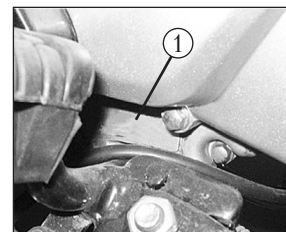
Всегда следуйте правилам осмотра и технического обслуживания, указанным в данном руководстве. Перед каждым использованием мотоцикла убедитесь, что он в исправном состоянии и безопасен для управления.

Идентификация мотоцикла

Идентификационные номера

- (1) Серийный номер двигателя отштампован на левой нижней части блока картера.
- (2) Идентификационный номер транспортного средства (VIN) отштампован на левой верхней части трубки рулевой колонки.
- (3) Номер корпуса отштампован на правой верхней части трубки рулевой колонки.

Запишите Идентификационный номер транспортного средства (VIN) и Серийный номер двигателя. Они также могут понадобиться Вашему дилеру при заказе у него деталей или обращении к нему за определенной информацией об обслуживании.



Знакомство с мотоциклом



1. приборная панель
2. передний указатель поворота
3. фара
4. рычаг переключения передач


5. центральная опора
6. боковой упор
7. задний указатель поворота

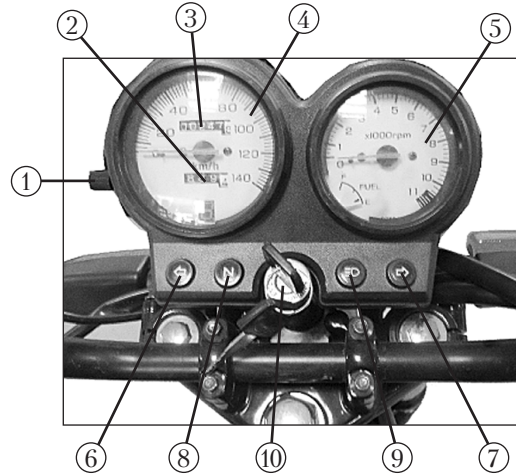



1. крышка топливного бака
2. задняя фара
3. подножка пассажира

4. глушитель
5. рычаг пуска
6. педаль заднего тормоза

Органы управления и индикаторы

1. Кнопка обнуления: обнуляет одометр короткого расстояния.
2. Одометр короткого расстояния: фиксирует пробег за поездку.
3. Одометр: фиксирует общий пробег.
4. Спидометр (одометр\спидометр): указывает скорость движения.
5. Тахометр двигателя указывает скорость двигателя в оборотах в минуту (об/мин); 9500~14000 об/мин является предельной областью. Старайтесь не допускать вращения с данной скоростью, в противном случае ресурс двигателя сократится.
6. Индикатор указателя левого поворота: индикатор загорается при повороте переключателя налево.
7. Индикатор указателя правого поворота: индикатор загорается при повороте переключателя направо.
8. Индикатор нейтралы «N»: индикатор загорается, когда передача находится на нейтралы.
9. Индикатор дальнего света «»: когда выключатель фары находится в положении «», переключатель света фар находится в положении «», индикатор



дальнего света загорается; когда выключатель находится в положении «», фара переключается на ближний свет и индикатор гаснет.

10. Выключатель зажигания

ПОЛОЖЕНИЕ «ВЫКЛ» (OFF): Все электрические цепи отключены, двигатель не может быть запущен. Ключ можно вынуть.

ПОЛОЖЕНИЕ «ВКЛ» (ON): Цепь зажигания замкнута, и двигатель может быть запущен. В данном положении ключ не может быть вынут из выключателя зажигания.

ПОЛОЖЕНИЕ «БЛОК» (LOCK): Чтобы заблокировать рулевое устройство, поверните руль до конца влево. Нажимая на ключ, поверните его в положение «БЛОК» (LOCK), после чего снова поднимите и выньте его. Все электрические цепи разъединены.

Переключатели на левой рукояти

Переключатель света фар (1)

Лампа дальнего/ближнего света

Когда переключатель света фар находится в положении «☰☐», загораются дальний свет фары и индикаторная лампа дальнего света на приборной панели.

Когда переключатель света фар находится в положении «☰☐», загорается ближний свет фары и индикаторная лампа дальнего света на приборной панели гаснет.

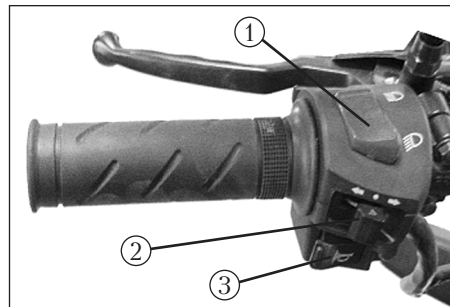
Выключатель указателя поворота (2)

Используется при повороте налево, направо или смене направления. Положение «←»: Указатель левого поворота мигает и на приборной панели загорается индикатор указателя левого поворота. Положение «→»: Указатель правого поворота мигает и на приборной панели загорается индикатор указателя правого поворота.

Когда кнопка находится посередине «●», свет выключается.

Выключатель звукового сигнала (3)

Нажмите выключатель, чтобы активизировать звуковой сигнал.



Переключатели на правой рукояти

Выключатель света (1)

Положение «☉»: Загораются фара, передние габаритные огни и задний фонарь.

Положение «☽»: Загораются передние габаритные огни и задний фонарь.

Положение «●»: Все лампы гаснут.

Выключатель останова двигателя (2)

Выключатель останова двигателя расположен в блоке правой рукоятки.

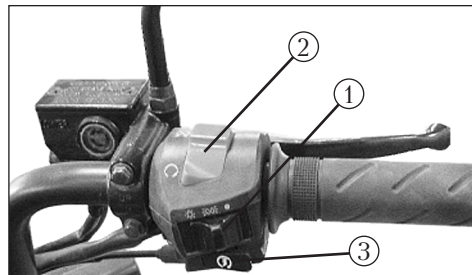
Выключатель относится к поворотному типу, поворотная ось установлена посередине поворотного щитка.

Положение «↻»: Используется, когда нужно начать работу двигателя. Цепь зажигания замкнута, возможен пуск двигателя.

Положение «⊗»: Используется при опасных условиях, грозящих падением или внезапной остановкой двигателя. Цепь зажигания разомкнута. Пуск или работа двигателя невозможны.

Выключатель стартера (3)

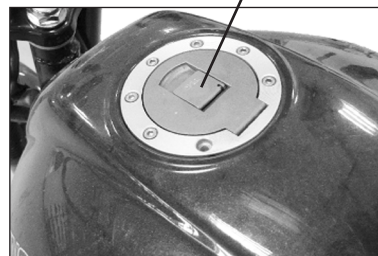
Данная кнопка выключателя представляет собой кнопку электрического стартера. Каждая попытка запустить двигатель должна продолжаться не более 5 секунд.



Топливный бак

Объем топливного бака ≥ 14 л, включая резервное топливо. При необходимости открыть крышку бака просто вставьте ключ и поверните его на 90° по часовой стрелке, после этого крышку бака можно снять. При необходимости закрыть крышку выровняйте замок на крышке топливного бака с углублением на горловине для заливки масла, затем надавите на крышку, после чего выньте ключ.

Крышка топливного бака



Необходимо использовать марку топлива АИ-92 или выше. Если данное топливо недоступно, можно использовать малоэтилированный стандартный бензин. Использование неэтилированного бензина может продлить срок службы свечи зажигания и двигателя.



Внимание!

При заполнении топливом бак не должен переполняться, и крышка должна быть плотно закручена.

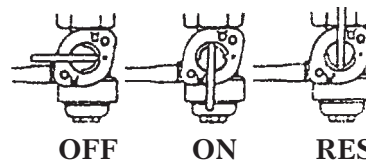
Бензин легко воспламеняется, поэтому при заливке масла, двигатель должен быть остановлен, а вся операция должна осуществляться в вентилируемом помещении. Не курите рядом с местом осуществления операции и не подносите источники огня.

Перед заполнением топливо должно быть отфильтровано.

Топливный кран

Трехходовой топливный кран установлен на левой нижней стороне топливного бака. Поместите ручку крана в положение «●» (закрытое), подача топлива остановится. Если мотоцикл не планируется использовать, ручка крана должна быть в этом положении.

При осуществлении поездки поместите ручку крана в положение «∩» (открытое), подача топлива начнется (топливо течет в карбюратор). Поместите ручку в положение «∩» (резервный топливный бак), начнется подача топлива из резервного топливного бака (резервный топливный бак может использоваться только, когда обычная подача заканчивается). Когда ручка переведена в положение «∩», как можно скорее добавьте горючее, так как объем резервного топливного бака составляет всего 1.5 л.





Внимание:

После добавления масла ручка крана не может непрерывно удерживаться в положении «У», в противном случае у Вас не останется резервного топлива, которое Вы могли бы использовать.

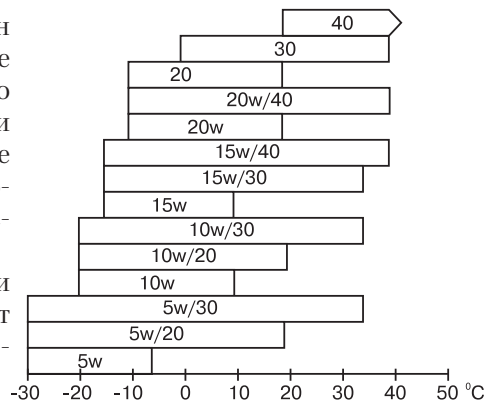
Корректно используйте Замок топливного бака, чтобы избежать нехватки масла во время езды.

Смазочное масло двигателя

Смазочное масло — важный фактор, оказывающий влияние на работу двигателя и срок его службы. Поэтому его следует выбирать и использовать в соответствии с техническими нормами. Нельзя использовать вместо него обычное моторное масло, трансмиссионное масло или растительное масло. В разные времена года следует использовать масло различной вязкости.

Когда мотоцикл поставляется с завода, он заполнен маслом 15W/40QE. Если Вы хотите перейти на другое смазочное масло, его качество должно быть не ниже сорта QE, см. рис. При замене масла осушите все использованное масло из картера. После очистки картера керосином, заполните его новым смазочным маслом.

Если у Вас нет возможности приобрести масло 15W/40 QE, вместо него также может использоваться HQB-10 (температура ниже -10°, HQB-6).



Шины

Правильное давление в шинах обеспечит максимальные устойчивость, комфорт во время движения и срок службы шины.

Периодически проверяйте давление в шинах и в случае необходимости регулируйте его. Выберите запасные шины правильного размера в соответствии с указанными техническими характеристиками: передняя — 2.5-17, задняя — 2.75-17

Обратите внимание!

Проверку давления в шинах следует осуществлять перед осуществлением поездки, пока шины «холодные». Проверьте шины на предмет порезов, застрявших гвоздей или других острых предметов. Проверьте ободы на предмет вмятин и деформаций. Обратитесь к своему дилеру для замены поврежденных шин или проколотых камер.



Предупреждение:

- Не пытайтесь отремонтировать поврежденную шину или камеру. Это может нарушить баланс колес и надежность шин.
- Неправильное давление в шинах приведет к быстрому износу протектора и создаст угрозу безопасности. Недостаточное давление может привести к скольжению шины или соскакиванию с обода, что может привести к выходу воздуха из шины и как следствие потере управления мотоциклом.
- Езда с чрезмерно изношенными шинами опасна и неблагоприятно скажется на сцеплении и управлении.
- Использование шин, отличающихся от указанных размеров, может неблагоприятно сказаться на управлении.

Когда глубина рисунка протектора в среднем разделе шин достигает пределов, указанных ниже, замените шины.

Пределы глубины рисунка протектора: Передняя — 1,5 мм, задняя — 2,0 мм

Осмотр перед поездкой

Перед осуществлением поездки на мотоцикле обязательно осуществите проверку пунктов, изложенных в данном разделе. Эти проверки займут всего несколько минут, однако сэкономят время, которое может понадобиться на ремонт, и обеспечат Вашу безопасность.

Проверьте уровень моторного масла — при необходимости добавьте смазочное масло и убедитесь в отсутствии утечек.

Проверьте уровень топлива — при необходимости добавьте топливо в топливный бак и убедитесь в отсутствии утечек.

Проверьте систему переднего и заднего тормоза — Проверьте условия работы системы переднего и заднего тормоза, чтобы отрегулировать маршрут свободного хода.

Проверьте шины — проверьте давление в передней и задней шинах, а также наличие трещин и порезов.

Проверьте электролит аккумуляторной батареи — проверьте положение электролита.

Проверьте работу ручки газа — проверьте действие воздушного клапана Stanza, соединение стального кабеля и маршрут свободного хода ручки, при необходимости отрегулируйте и измените.

Проверьте устройства освещения и звуковой сигнал — убедитесь, что фара, задний фонарь, лампа указателя поворота, стоп-сигнал, индикаторная лампа и звуковой сигнал работают нормально.

Проверьте приводную цепь — проверьте натяжение цепи, смазочное масло. При наличии серьезного износа и повреждений, ее необходимо заменить.

Проверьте руль — проверьте податливость и стабильность руля.

Пуск двигателя



Предупреждение: Не запускайте двигатель в закрытом помещении, так как это может быть опасно. Всегда запускайте двигатель с передачей на нейтрالي, в противном случае возможно повреждение компонентов мотоцикла и несчастные случаи.

Поверните рычаг топливного крана в положение «вкл» («он»).

Вставьте ключ зажигания в выключатель зажигания и поверните по часовой стрелке.

Переместите рычаг переключения передач на нейтрал. Загорится контрольная лампа нейтрالي (зеленая).

При холодном двигателе поворачивайте рычажок дросселя в «закрытое» положение, пока двигатель не будет работать нормально, верните рычажок дросселя в исходное положение.



Предупреждение: Не наступайте на пусковой рычаг слишком сильно, чтобы не повредить ногу и крышку двигателя.

Откройте ручку газа на $1/8$ – $1/4$, затем нажмите выключатель стартера или рычаг ногого стартера. Рычажок дросселя находится под топливным баком, поверните рычажок дросселя до полного закрытия при холодном запуске. Когда двигатель начнет работать, сразу же верните рычажок дросселя в исходное положение.

Чтобы разогреть двигатель на скорости 1400 об/мин, пока рычажок дросселя не будет повернут до полностью открытого положения, так, чтобы двигатель работал нормально.



Предупреждение: При очень низких температурах перед стартером используйте рычаг ногого стартера, чтобы перемешать изогнутую трубу, поверните выключатель зажигания в положение «ВЫКЛ» («OFF»), чтобы закрыть рычажок дросселя, затем чтобы открыть дроссель.

Обкатка двигателя

В течение первых 1000 км не следует чрезмерно нагружать двигатель, всегда следует убедиться, что любая передача понижает восемьдесят процентов наилучшей скорости, чтобы избежать полного открытия ручки газа, и скорость изменения выбора, чтобы не перегружать двигатель. Во время начального периода делайте поворот обкатки двигателя, после обкатки, все компоненты двигателя будут починены, все регулировки будут восстановлены, это гарантирует оптимальный срок службы и работу двигателя.

Вождение мотоцикла

1. После того, как двигатель прогрелся, мотоцикл готов к поездке.
2. Пока двигатель работает вхолостую, втяните рычаг сцепления и нажмите на педаль переключения передач, чтобы включить низшую передачу.
3. Медленно отпускайте рычаг сцепления и одновременно с этим постепенно увеличивайте скорость двигателя, открывая дроссель. Сочетание одновременного открывания дросселя и отпущения рычага сцепления обеспечит плавный и уверенный пуск.
4. Когда мотоцикл разгонится до умеренной скорости, закройте дроссель, втяните рычаг сцепления и включите 2-ую передачу, нажимая на педаль переключения передач.
5. Координируйте работу дросселя и тормозов для осуществления плавного снижения скорости.

6. Передний и задний тормоза необходимо использовать одновременно, не прибегая при этом к чрезмерному торможению, чтобы они не заблокировали колесо, в противном случае эффективность торможения снизится, и управление мотоциклом будет затруднено.



Предостережение: Переключение передач запрещено, если сцепление включено, а дроссель, не уменьшен немного, так как это может привести к повреждению двигателя, приводной цепи или других компонентов.

Торможение

1. Для осуществления нормального торможения постепенно нажимайте на передний и задний тормоза, включая понижающую передачу, соответствующую Вашей скорости движения.
2. Для максимального замедления закройте дроссель и твердо нажмите передний и задний тормоза. Перед полной остановкой втяните рычаг сцепления, чтобы двигатель не заглох.

Осмотр и ремонт

Проверка и замена моторного масла

Проверка уровня моторного масла

1. Остановите двигатель и установите мотоцикл на плоской поверхности так, чтобы центральная опора располагалась вертикально.
2. Подождите одну минуту. Уровень должен находиться между F и L.



Предостережение:

Осмотрите уровень моторного масла через линзу уровня моторного масла.

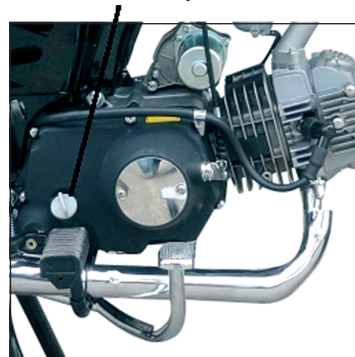
Двигатель не может запуститься при недостаточном количестве масла.

Долейте моторное масло так, чтобы оно находилось между уровнями F и L.

Замена моторного масла и фильтра моторного масла

Замените неиспользованное масло, когда двигатель прогрет, избегайте утечек использованного масла в двигателе. При выполнении данной операции следует осуществлять действия в следующем порядке:

Масляный щуп



Масляный щуп



Верхняя линия Нижняя линия

1. Держите мотоцикл на плоской поверхности так, чтобы, центральная опора располагалась вертикально.
2. Снимите крышку маслозаливной горловины.
3. Слейте масло, удалив сливную пробку, расположенную на основании двигателя.
4. Затяните сливную пробку, долейте нового моторного масла.

Затяните крышку заливной горловины. Не затягивайте крышку заливной горловины слишком плотно.



Обратите внимание:

Объем масла в картере 900 мл.

5. Запустите двигатель в режиме холостого хода на нескольких минут.
6. Остановите двигатель и подождите одну минуту. Проверьте уровень моторного масла через линзу уровня моторного масла. Удостоверьтесь, что уровень масла достигает отметки «F».



Предостережение:

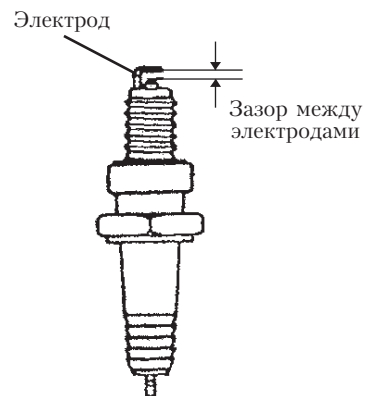
Обязательно используйте моторное масло, рекомендуемое в разделе Замена свечи зажигания.

Свеча зажигания

Рекомендуемая свеча зажигания: D8RTC/NGKD-7EA

Проверка и замена

1. Отсоедините крышку свечи зажигания от свечи зажигания.
2. Очистите грязь с основания свечи зажигания. Удалите свечу зажигания, используя свечной ключ, имеющийся в наборе инструментов.
3. Осмотрите электроды и фарфоровый сердечник на предмет эрозии или нагара. При наличии сильной эрозии или нагара замените свечу. Очистите нагар или влажную загрязненную свечу прибором для чистки свечей или используйте проволочную щетку.
4. Проверьте зазор свечи зажигания, используя щуп для измерения зазоров проволочного типа.
Если необходима регулировка, аккуратно согните боковой электрод.
Зазор свечи зажигания должен составлять 0.6-0.7 мм.
Удостоверьтесь, что шайба свечи находится в хорошем состоянии.
5. С помощью прилагающейся шайбы свечи сначала навинтите свечу зажигания вручную, чтобы предотвратить заедание резьбы, и затем затяните ее с помощью свечного ключа.
6. Повторно установите крышку свечи зажигания.





Предостережение:

Свеча зажигания должна быть плотно затянута. Недостаточно затянутая свеча может сильно нагреться и повредить двигатель.

Никогда не используйте свечу зажигания с неподходящим диапазоном высокой температуры, в противном случае возможны серьезные повреждения двигателя.

Очистка элемента воздухоочистителя

Каждые 4000 км необходимо, по крайней мере, один раз очищать элемент воздухоочистителя и погружать его в моторное масло. При управлении мотоциклом в условиях значительного количества пыли осуществляйте обслуживание чаще. Специалисты нашей компании помогут Вам определить правильные сроки обслуживания в зависимости от условий езды.

Проверка и регулировка работы ручки газа

Проверьте положение поворота двух сторон ручки газа, уверенно ли она возвращается из полностью открытого положения в полностью закрытое.

Проверьте, что свободный зазор ручки газа составляет 2-6 мм.

Для регулировки свободного хода ослабьте затянутый винт и поверните регулировочный болт.

Регулировка скорости холостого хода карбюратора

Запустите двигатель и оставьте его работать, пока он полностью не прогреется.

После того, как двигатель нагрелся, закройте дроссель и поверните винт регулировки холостого хода внутрь или наружу, чтобы двигатель работал на скорости 1500 об/мин. Скорость холостого хода увеличивается при повороте винта по часовой стрелке, скорость холостого хода уменьшается при вращении винта против часовой стрелки.

Когда нет скорости холостого хода, скорость уменьшается. Поместите винт посередине двух ограниченных положений, так, чтобы это подходило для смеси воздуха и масла.

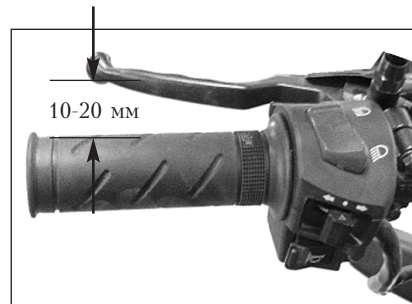
Если регулировка скорости холостого хода Вас не устраивает, повторно отрегулируйте винт скорости холостого хода.

Регулировка сцепления

Управляйте рычагом сцепления, создайте свободный зазор 10-20 мм в хвостовой части. В случае если необходима регулировка, ослабьте затянутую гайку, а затем осуществите регулировку.

Поверните в положение (А), это уменьшит свободный зазор левой рукоятки.

Снимите крышку для защиты от пыли с руля, затем осуществите такую же регулировку.



Регулировка и смазка приводной цепи

Если приводная цепь загрязнилась, то она и звездочка будут легко подвержены износу. Поэтому очищайте приводную цепь растворителем и маслом каждые 1000 км указанными смазочным маслом или моторным маслом.

Установите мотоцикл на центральную опору, рукой потяните приводную цепь, рукой прижмите цепь посередине между двух звездочек и осмотрите ее.

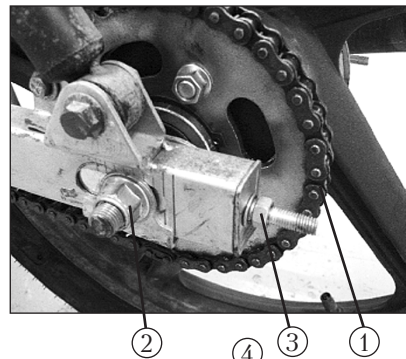
Натяжение приводной цепи.

Отрегулируйте натяжение, чтобы оно составляло примерно 10~20 мм.

Регулировка приводной цепи

Ослабьте гайку оси заднего колеса (2), ослабьте регулировочную гайку цепи (3), чтобы помочь Вам в выполнении этого, каждый натяжитель цепи, который должен быть выровнен друг с другом и для использования в качестве образца от одной стороны к другой.

1. Приводная цепь.
2. Гайка оси заднего колеса.
3. Регулировочная гайка цепи.
4. Марка номера.



Смазывание приводной цепи

Удалите прогиб цепи и достаньте цепь, проверьте ее на предмет износа. При наличии повреждений ее следует заменить, пыльную цепь необходимо очистить, а затем периодически смазывать смазкой для цепи или моторным маслом.

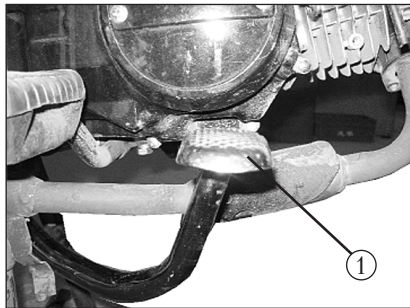


Проверка и регулировка заднего тормоза

Свободный зазор педали заднего тормоза составляет 20-30 мм

При осуществлении регулировки поверните регулировочный винт тормоза и поворачивайте направо, чтобы уменьшить зазор, и налево, чтобы увеличить зазор.

1. Педаль заднего тормоза.
2. Рычаг заднего тормоза.
3. Регулировочный винт.



Проверка дискового тормоза переднего колеса

Поставив мотоцикл на землю, проверьте насос тормозной жидкости, количество жидкости в окошке, если уровень жидкости ниже, добавьте ее.

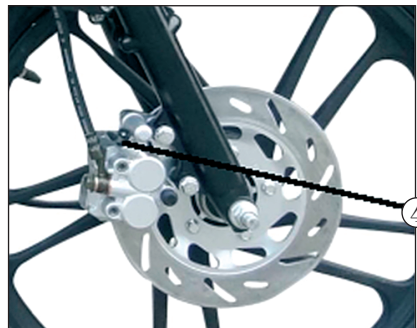
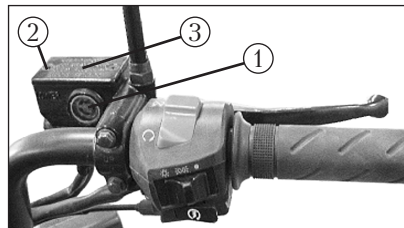
При добавлении тормозной жидкости ослабьте болт, снимите крышку насоса.



Предупреждение:

Уровень тормозной жидкости не должно превышать допустимый предел, обязательно используйте чистую тормозную жидкость, не смешивайте ее с другими веществами.

1. Полный насос тормозной жидкости.
2. Окошко уровня жидкости.
3. Болт.
4. Насос.



Проверьте тормозные колодки

Осмотрите передние тормозные колодки на предмет износа до предела, обозначенного желобком.

Если колодка изнашивалась до линии, обозначенной желобком, она должна быть заменена на новую.

Техническое обслуживание аккумулятора

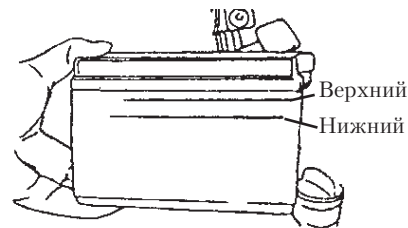
1. Использование новой батареи

1.1. Добавление электролита

1.1.1. Осмотрите внешний вид батареи и удостоверьтесь в отсутствии трещин и порезов на ней, а также повреждений на ее клемме.

1.1.2. Откройте свечу для заполнения электролитом.

1.1.3. Электролит храниться в бутылке.



Откройте бутылку и подсоедините пластмассовый шланг, а затем заполните батарею электролитом до **ВЕРХНЕГО УРОВНЯ**. После заполнения электролитом подождите 20 минут. Долейте до **ВЕРХНЕГО УРОВНЯ**, если уровень электролита понизится.



Обратите внимание:

не заливайте электролит выше ВЕРХНЕГО УРОВНЯ.

1.1.4. Мотоцикл можно запускать спустя 30 минут после заполнения электролитом. Лучше заряжать батарею за 3–5 часов перед использованием, так как это может обеспечить максимальную эффективность и продлить срок службы батареи, особенно зимой или в случае, если она хранится в течение долгого времени.

1.1.5. Закрепите свечу. Вытрите пролитый электролит.

1.2. Установка

1.2.1. Подсоедините шланг для отработавших газов к батарее. Удостоверьтесь в прочности соединения и отсутствии повреждений, в противном случае это может привести к взрыву батареи, разливу электролита и повредить вашу одежду и мотоцикл.

1.2.2. При сборке сначала подсоедините (+) положительную клемму (с красной отметкой), затем (-) отрицательную клемму.

Обратите внимание:



Убедитесь, что положительная и отрицательная клеммы установлены правильно. Неправильная установка батареи сохранит положение клеммы, что может привести к повреждению выключателя зажигания и возможному повреждению электрической системы регулятора/выпрямителя.

1.2.3. Закрепите болты и смажьте маслом или вазелином болты, гайки и клеммы, чтобы предотвратить появление ржавчины или плохое соединение выводов.

2. Использование и обслуживание

- 2.1. Не запускайте двигатель в течение 5-10 секунд. Если двигатель не работает после нескольких попыток, проверьте систему подачи масла, стартер и систему зажигания.
- 2.2. Перечисленные ниже действия могут привести к саморазряду батареи или недостаточной зарядке и сократить ее срок полезного использования:
 - (1) Частый пуск двигателя на коротком расстоянии;
 - (2) Езда на низкой передаче в течение долгого времени;
 - (3) Сжатие тормозного рычага или нажатие на педаль заднего тормоза при поездке, при которых часто загорается стоп-сигнал.
 - (4) Установка дополнительной электрической системы или замена лампы на лампу избыточной мощности.

- 2.3. При возникновении следующих ситуаций сразу же перезарядите батарею: трудности пуска, тусклый свет лампы, поломка звукового сигнала.
- 2.4. Проверяйте уровень электролита каждые 1-3 месяца. Пополняйте электролит до **ВЕРХНЕГО УРОВНЯ** с очищенной или дистиллированной водой, когда уровень находится ниже **НИЖНЕГО УРОВНЯ**.



Обратите внимание:

Никогда не заливайте электролит выше ВЕРХНЕГО УРОВНЯ.

Перезарядите батарею после заполнения водой.

2.5. После длительного хранения зарядите батарею сразу и перезаряжайте раз в месяц.

2.6. Зарядите батарею.

2.6.1. Заряжайте батарею зарядным устройством, поставляемым нашей компанией. Производите зарядку батареи в закрытом помещении с вентиляцией и вдали от источников огня.

2.6.2. Имеется два способа зарядки: стандартная зарядка и быстрая зарядка. Стандартная зарядка предпочтительнее, так как она может продлить срок службы батареи.

Стандартная зарядка: электрический ток: 0.7-0.8А; время: 5-15 часов

Быстрая зарядка: электрический ток: 7-8А; время: максимум 30 минут

2.6.3. Если температура электролита превышает 45°C, немедленно прекратите зарядку. Перезарядите батарею после того, как она будет охлаждена.

Прекратите зарядку, когда в батарее много пара.

Нажмите или закрепите свечу и вытрите пролитый электролит.

3. Примечания

- 3.1 Неправильное использование и зарядка приведут к взрыву. Держите батарею вдали от огня. Чтобы избежать взрыва всегда проверяйте правильную установку положительной и отрицательной клемм.
- 3.2 Электролит может быть вреден, если он был проглочен или если он попал на кожу, в глаза и на одежду, поскольку он содержит серную кислоту. Если вы проглотили электролит, выпейте большое количество воды или молока и немедленно свяжитесь с врачом.
- 3.3. Храните электролит вдали от детей.
- 3.4. Не устанавливайте нерекондованную противоугонную сигнализацию, поскольку это может нанести повреждение электрической системе, батарее, системе зажигания или регулятору/выпрямителю. Рекомендуется устанавливать противоугонную сигнализацию, поставляемую нашей компанией.

Инструменты

Чтобы помочь Вам в осуществлении периодического обслуживания, мотоцикл снабжен набором инструментов, который расположен под сиденьем.

Технические характеристики

Пункт	Технические параметры
Общие размеры ДхШхВ	1920 мм х 770 мм х 1050 мм
Межосевое расстояние	1220 мм
Минимальный дорожный просвет	160 мм
Конструкционный вес	85 кг
Максимальная нагрузка	150 кг
Двигатель	1-цилиндровый, 4-тактный
Расход топлива	1,9 л на 100 км (при скорости 40 км/ч)
Пуск	Электрический/кистартер
Марка топлива	АИ 95
Емкость топливного бака	10 л
Масло в картере	0,9 л
Шины	2,50-17"/2,75-17"
Давление передней	1,8 кг/см ²
Давление задней	2,0 кг/см ²
Электроприборы	
Зажигание	CDI электронное зажигание
Характеристика фары	12 V, 35 W/35 W
Характеристика сигнала поворота	12 V, 10 W
Стоп-сигнал/задний фонарь	12 V, 18 W/5 W
Характеристика аккумулятора	12V, 7Ah
Характеристика предохранителя	7 А
Тип свечи зажигания	D8RTC

14. Плановое техническое обслуживание -

Через два часа эксплуатации мотоцикла произведите следующие действия:

- Слейте и замените масло. Используйте полусинтетическое масло вязкостью 10w-40.
- Проверьте болты, гайки и крепления (затяните их при необходимости)
- Проверьте состояние и натяжение спиц (особенно заднего колеса) и подтяните при необходимости.
- Проверьте и при необходимости отрегулируйте трос дросселя и трос сцепления.
- Проверьте износ цепи привода.
- Проверьте износ подшипников колеса.
- Проверьте давление в шинах

Двигатель - основные неисправности - причины и методы устранения

- Выхлопная труба раскалилась до красна (на холостом ходу) – плохое смесеобразование в карбюраторе
- Двигатель дает осечки на средних и высоких оборотах, открыта дроссельная заслонка - слишком богатая топливная смесь
- Треск и стук в двигателе – на ходу и при торможении – топливная смесь слишком бедная, поверните воздушный винт по часовой стрелке и проверьте снова.
- Стук в двигателе при старте – слишком раннее зажигание (уменьшите угол опережения зажигания), или слишком бедная топливная смесь
- Двигатель плохо заводится - топливная смесь слишком насыщенная или залила свечу - проверьте положение поплавка
- Двигатель плохо заводится – топливная смесь слишком бедная, жиклёр холостого хода заблокирован, или в поплавковой камере недостаточно топлива.
- Слабая искра зажигания – датчик холла находится слишком далеко от маховика.
- Неустойчивая искра зажигания – неисправен блок электронного зажигания (CDI)
- Нет искры зажигания – плохое заземление или неисправны катушка зажигания/система CDI/свечной колпачок/соединительная колодка модуля зажигания – для диагностики используйте универсальный тестер. Разность потенциалов должна быть 3 вольта между контактами, и 6 вольт между контактом и массой. Проверьте проводимость проводов высокого напряжения, присоединив клеммы тестера обоими концами к клеммам катушки (возможно неисправен резистор в крышке).
- Двигатель не набирает обороты, из-за недостатка мощности - сильно повреждены клапанные пружины (возможно повреждена свеча зажигания).

- Двигатель не работает на холостом ходу – поверните винт холостого хода по часовой стрелке, если не помогло, проверьте наличие утечек воздуха.
- Утечка топлива – Поплавок установлен неправильно или сместился, игольчатый клапан заблокирован мусором (распространено для новых мотоциклов)
- Двигатель хорошо работает, но затем начинает давать сбои – неисправны катушка зажигания/система CDI/колпачок катушки зажигания/соединительная колодка модуля зажигания
- Слышен скрежет из двигателя (из верхней части) – толкатели клапана установлены неправильно или болтается цепь газораспределительного механизма
- Слышен скрежет из двигателя, вибрация (в нижней части) – ослаблено или изношено сцепление/шестеренка муфты/стерлись насечки на маховике, или он неплотно закреплен
- Слышен стук из двигателя (из верхней части) - поршень или поршневой палец поврежден или треснул – заменить.
- Слышен стук из двигателя (из нижней части) - изношено основание или подшипник нижней головки шатуна - заменить
- Двигатель не работает на холостом ходу, когда прогревается – толкатели установлены неправильно
- Двигатель не сбавляет обороты до холостого хода – заедание дроссельного кабеля или просачивание воздуха между карбюратором и головкой цилиндра
- Неустойчивый холостой ход – просачивание воздуха между карбюратором и головкой цилиндра, закупоривание карбюратора воздушными струями, дефект карбюратора
- При запуске двигатель работает нормально, затем глохнет – заблокирована система вентиляции топливного бака.
- Пробуксовка сцепления – изношены диски сцепления, пружины сцепления, неправильно отрегулирован кабель, или неподходящая вязкость моторного масла. Вы залили полностью синтетическое масло в двигатель? Слейте масла и замените их.
- Отсутствие передачи/вылетает передача/ пробуксовка коробки передач (толчки) - изношены или изогнуты вилки переключения передач или поврежден вал переключения передач - заменить неисправные детали коробки передач
- Кикстартер срывается при нажатии – сломан или поврежден переключатель передач, разрушен или сильно потерт подшипник вторичного вала, расколот картер двигателя - снимите корпус муфты сцепления и проверьте.
- Заклинивание двигателя – неисправен масляный насос или сцепление (снимите корпус муфты сцепления), заблокирован поршень (снимите головку поршня и проверьте) – сломан шатун (снимите головку шатуна и проверьте)

- Из двигателя идет черный дым – слишком много топлива, проверьте уровень топлива и отверстие главного жиклёра
- Из двигателя идет белый/сизый дым - изношены поршневые кольца или поршень. На очень старых двигателях исправляют уплотнением стержня клапана
- Двигатель теряет масло через трубку сапуна – проверить, хорошо ли затянуты болты крепления головки цилиндра, проверить прокладку головки цилиндра и/или обеспечить герметичность масла головки блока цилиндров
- Двигатель теряет масло через вторичный вал / механизм сцепления – заблокирован/согнут сапун двигателя или старая изоляция повреждена и пропускает воздух из поршня/кольца, но это должно быть заметно по белому выхлопному дыму раньше, чем масло протечет через сапун.

Подвеска

- Колесо подскакивает, нет амортизации ударов – проверьте, чтобы давление в амортизаторе составляло 100 – 150 бар (с помощью насоса). Если давление падает, замените амортизатор.
- Лязг со стороны задней части во время езды по неровной дороге – проверьте степень износа втулок маятника, степень протяжки болтов амортизаторов, степень износа подшипников и подшипники заднего колеса
- Из амортизатора течет масло – замените уплотнения или амортизатор
- Задняя часть мотоцикла слишком мягкая – проверьте силу предварительного натяга контргайки. Отрегулировать по мере необходимости, если не помогает - пружина изношена, замените амортизатор
- Вилки пропускают масло – замените уплотнения и повторно залейте масло (175 мл вязкостью 7.5 – 10)
- У вилки нет или очень слабая отдача – замените уплотнение и снова залейте масло (175 мл вязкостью 7.5-10)
- Слабая, "вялая" вилка – замените пружины

Тормоза

- Нет упругости при нажатии на рычаг тормоза – проверьте степень износа колодок, наполните систему новой жидкостью DOT4
- Есть упругость, но не работает – Колодки установлены неправильно и из-за этого стерты неравномерно, или установлен диск неподходящего диаметра – проверьте степень стертости колодок.
- Не чувствуется упора – рычаг делает полный ход, не приводя в действие тормоз – задний тормоз – отрегулируйте приводной рычаг главного цилиндра тормозной системы, убедитесь в отсутствии утечек, замените тормозную систему
- Слышен металлический стук при торможении – замените колодки
- Слышен скрип переднего/заднего тормоза – осмотреть и очистить суппорт, используя медный смазочный материал на плавающих

пальцах суппорта, неисправные колодки (заменить), деформированный тормозной диск (заменить)

- Вибрация (дрожь) при торможении – ослаблены болты суппорта или стерта тормозная колодка.

Другое:

- неправильное натяжение цепи /стерлась звездочка цепи /неисправна цепь

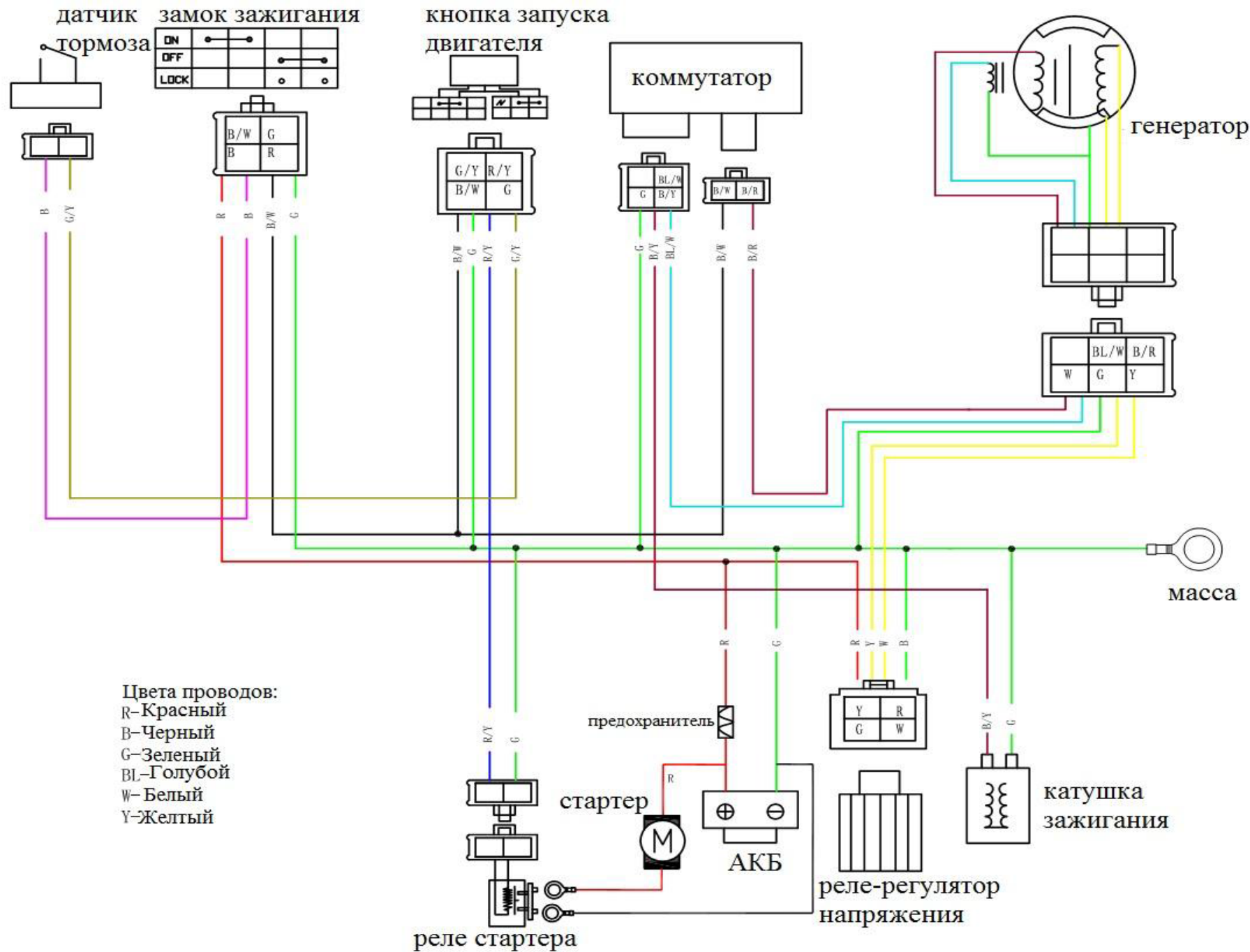
-Зазор сзади – неплотно присоединен поворотный рычаг или амортизатор, подшипники амортизатора стерты. Проверьте и замените.

- Стук в передней части – ослаблены или стерты подшипники рулевой колонки

- Рекомендации по правильной эксплуатации:

(регулировка топливной смеси)

Чтобы проверить топливно-воздушную смесь вашего мотоцикла и его текущую работоспособность, выньте свечу зажигания и проверьте электрод; цвет должен быть светло-коричневым. Если он белый, это значит, что двигатель работает на бедных смесях (недостаточно топлива). Черный электрод (с налетом сажи) означает, что топлива слишком много. Если же электрод черно-белый, двигатель находится в ОЧЕНЬ плохом состоянии и во время езды вы должны заметить сбой в его работе. Эти недостатки можно устранить путем регулировки игольчатого клапана в карбюраторе для увеличения или уменьшения количества воздуха в топливной смеси. Чтобы подавать больше топлива, поднимите игольчатый клапан на один уровень. Этого можно добиться, сняв с двигателя карбюратор, дроссельную заслонку, игольчатый клапан и регулируя положение стопорного кольца. Если же Вам нужно уменьшить количество топлива - опустите клапан. Соберите карбюратор и продолжите тестирование, не забывая проверять цвет свечи зажигания. Двигатели объемом 250 куб.см. при запуске требуют обогащенную смесь. Для получения более обогащенной топливной смеси, поверните винт воздуховода (рядом с фильтром) по часовой стрелке. Нужное число оборотов, возможно, потребуется скорректировать, держа в то же время двигатель включенным.



УСЛОВИЯ ГАРАНТИИ НА МОПЕД ALPNA

1. Гарантийные условия.

1.1 Продавец гарантирует работоспособность деталей и механизмов, поставляемых в комплекте для сборки квадроцикла. Гарантия распространяется исключительно на заводской брак деталей агрегатов из комплекта.

1.2 **Гарантийный срок основных несущих элементов** (рама, маятник, рычаги подвески, рулевой вал) и электрических компонентов (за исключением указанных в п. 2.4) составляет **12 месяцев, 60 моточасов или 1500 км. пробега** - в зависимости от того, какое из указанных событий настанет раньше.

1.3 **На двигатель распространяется ограниченная гарантия**, которая составляет **12 месяцев, 40 моточасов или 1000 км. пробега** - при обслуживании в уполномоченных производителем сервисных центрах или **3 месяца, 12 моточасов или 400 км. пробега** - при самостоятельном обслуживании.

1.4 **На детали подвески** (амортизаторы, втулки, сайлентблоки, подшипники, а так же ось задних колес), **гарантийный срок составляет 3 месяца, 10 моточасов или 100 км. пробега.**

1.5 Компания - производитель и/или ее представители обязуются производить замену вышедшей из строя детали за свой счет.

1.6. Все расходы, связанные с доставкой деталей и агрегатов к месту ремонта и обратно возлагаются на покупателя.

1.7 Все вышеуказанные обязательства распространяются исключительно на производственные дефекты и не применяются к поломкам, зависящим от естественного износа, чрезмерных нагрузок, условий эксплуатации, особенностям конструкции или технических характеристик, качества горюче-смазочных материалов.

1.8 Гарантийные условия действуют только при использовании ГСМ, специально предназначенных для данного вида техники.

2. Гарантийные обязательства не распространяются:

2.1 На детали двигателя, подверженные естественному износу в процессе эксплуатации, а так же детали, подвергающиеся износу, зависящему от качества топлива и смазочных материалов, интенсивности и условий эксплуатации.

2.2 На детали, пришедшие в негодность вследствие чрезмерных нагрузок, ударов или столкновений, попадания посторонних предметов в том числе пыли, песка, воды.

2.3 На резинотехнические и пластиковые изделия, имеющие контакт с горюче смазочными материалами (топливные шланги, резиновые детали карбюратора, сальники, манжеты тормозных механизмов и т.д.)

2.4 Детали, являющиеся расходными материалами - предохранители, колодки, тормозные диски, аккумуляторы, шины, камеры, топливные, воздушные и масляные фильтры, свечи зажигания, лампочки (том числе светодиодные (LED)), тормозные и охлаждающие жидкости, приводные цепи, ремни, тросики, реле, датчики, контактные группы и контакты, сиденья, рулевые наконечники, шаровые и т.д.

2.5 На нарушения лакокрасочного покрытия и других повреждений, полученных вследствие неправильной установки или небрежной эксплуатации.

2.6 На отдельные параметры, не нормируемым технической документацией

3. Отказ от обязательств по гарантийному ремонту до истечения гарантийного срока может быть в случае:

- 3.1 Неисполнения требований по тех обслуживанию в соответствии с графиком ТО.
- 3.2 Повреждения, вызванные неквалифицированным вмешательством.
- 3.3 Внесения изменений в предусмотренную изготовителем сборку транспортного средства
- 3.4 Использование транспортного средства в спортивных и коммерческих целях
- 3.5 В случае порчи, выхода из строя, отключения или замены штатного счетчика моточасов и/или спидометра.
- 3.6 При отсутствии заполненного гарантийного талона с датой продажи, подписью и штампом продавца и подписью покупателя, а так же документами, подтверждающими прохождение ТО.
- 3.7 При несоблюдении условий обкатки.
- 3.8 В случае эксплуатации ТС с имеющейся неисправностью.

4. Предъявление рекламаций

- 4.1 Претензия предъявляется покупателем непосредственно к уполномоченному дилеру, у которого была куплена техника.
- 4.2 Для предъявления претензии необходимо предоставить:
 - 4.2.1 Заполненный и подписанный покупателем гарантийный талон с печатью и подписью продавца
 - 4.2.2 заполненный бланк рекламации, с подробным описанием поломки и обстоятельств, при которых она произошла.
 - 4.2.3 фото моточасов или одометра (при наличии), а так же изображения повреждения с обязательным описанием каждого фото.
- 4.3 Не принимаются к рассмотрению и не выдается письменный ответ на претензии, предъявленные: по истечению срока и/или пробега, указанного в условиях гарантии, а так же на детали не подлежащие гарантии в соответствии с условиями обязательств. Дилер или производитель имеет право не сообщать о характере поломки.
- 4.4 При определении пробега дилер или производитель имеет право оценивать пробег и степень нагрузок так же по косвенным признакам и общему состоянию ТС.

Изделие получил в исправном состоянии и полностью укомплектованным. С условиями гарантии ознакомлен. На наличие внешних повреждений и комплектности проверил. Претензий не имею.

Дата _____

Подпись _____

ФИО _____

1-ое техническое обслуживание (1-й месяц со дня продажи или 300 км пробега).	
Дата:	
Работы произвел:	
ФИО мастера:	Подпись:
Список работ:	
<p><i>Печать</i></p> <p><i>сервисного</i></p> <p><i>центра</i></p>	
2-ое техническое обслуживание (3-й месяц со дня продажи или 600 км пробега).	
Дата:	
Работы произвел:	
ФИО мастера:	Подпись:
Список работ:	
<p><i>Печать</i></p> <p><i>сервисного</i></p> <p><i>центра</i></p>	

3-ое техническое обслуживание (6-й месяц со дня продажи или 1000 км пробега).

Дата:

Работы произвел:

ФИО мастера:

Подпись:

Список работ:

*Печать
сервисного
центра*

4-ое техническое обслуживание (12-й месяц со дня продажи или 4000 км пробега).

Дата:

Работы произвел:

ФИО мастера:

Подпись:

Список работ:

*Печать
сервисного
центра*

5-ое техническое обслуживание (18-й месяц со дня продажи или 8000 км пробега).

Дата:	
--------------	--

Работы произвел:

ФИО мастера:	Подпись:
---------------------	-----------------

Список работ:

*Печать
сервисного
центра*

6-ое техническое обслуживание (24-й месяц со дня продажи или 12000 км пробега).

Дата:	
--------------	--

Работы произвел:

ФИО мастера:	Подпись:
---------------------	-----------------

Список работ:

*Печать
сервисного
центра*

7-ое техническое обслуживание (30-й месяц со дня продажи или 16000 км пробега).

Дата:	
--------------	--

Работы произвел:

ФИО мастера:	Подпись:
---------------------	-----------------

Список работ:

<p><i>Печать</i></p> <p><i>сервисного</i></p> <p><i>центра</i></p>
--

8-ое техническое обслуживание (36-й месяц со дня продажи или 20000 км пробега).

Дата:	
--------------	--

Работы произвел:

ФИО мастера:	Подпись:
---------------------	-----------------

Список работ:

<p><i>Печать</i></p> <p><i>сервисного</i></p> <p><i>центра</i></p>
--

Диагностика неисправностей мотоцикла и их устранение

Диагностика неисправностей двигателя

Двигатель не заводится

Определение неисправности	Причина неисправности	Способ устранения
Выверните последовательно свечи зажигания и, замкнув их на «массу», проверьте наличие искры на электродах	Неправильно выставлен зазор между электродами свечей, на свечах присутствует избыточный нагар и грязь, пробит изолятор свечи	Замените свечи зажигания либо установите рекомендованный зазор между электродами свечей. Очистите электроды свечей от нагара
Включив зажигание, проверните коленчатый вал двигателя стартером, контролируя включение красного светодиода на электронном блоке зажигания	Неисправен управляющий блок зажигания	Замените управляющий блок зажигания
При помощи мультиметра проверьте сопротивление катушки зажигания	Неисправна катушка зажигания	Замените катушку зажигания
При помощи мультиметра проверьте сопротивление высоковольтных проводов и напряжение на контактах первичной цепи катушки зажигания	Оборваны либо прогорели высоковольтные провода системы зажигания, оборваны провода низкого напряжения	Замените высоковольтные провода либо устраните обрывы проводов низкого напряжения
Проверьте положение выключателя аварийной остановки двигателя	Выключен выключатель аварийной остановки двигателя	Включите выключатель аварийной остановки двигателя
Проверьте наличие топлива в баке, проверьте целостность топливных шлангов, проверьте состояние топливных фильтров и карбюраторов	Топливо не поступает в цилиндры	Залейте топливо в бак, при необходимости замените топливные фильтры и промойте карбюраторы
При нажатии на рычаг кик-стартера коленчатый вал двигателя проворачивается без сопротивления нажатую	Отсутствует (либо слишком слабая) компрессия в двигателе	Требуется регулировка тепловых зазоров клапанов, если это не помогает необходим ремонт двигателя
Коленчатый вал не проворачивается при нажатии на рычаг кик-стартера	Пробуксовывает сцепление, либо заклинило коленчатый вал двигателя	Отрегулируйте трос привода сцепления, если это не помогает необходим ремонт двигателя
Из сапуна идет дым	Пригорели либо изношены поршневые кольца	Необходим ремонт двигателя

РУКОВОДСТВО ПОЛЬЗОВАТЕЛЯ

Двигатель работает неравномерно либо с перебоями

Определение неисправности	Причина неисправности	Способ устранения
Проверьте систему питания, промойте карбюраторы	Двигатель работает на обедненной смеси: плохо подается топливо в карбюратор, загрязнены жиклеры карбюратора	Отрегулируйте карбюраторы
Мигает контрольная лампа генератора	Плохой контакт на выводах аккумуляторной батареи	Проверьте и затяните болты выводов аккумуляторной батареи
Неисправны свечи зажигания, нарушены искровые зазоры свечей	Перебои в искрообразовании	Замените свечи зажигания либо установите рекомендованный зазор между электродами свечей
Двигатель сильно дымит (черный дым), при работе двигателя слышны хлопки топлива в карбюраторе, из карбюратора течет бензин	Двигатель работает на обогащенной смеси: неисправен игольчатый клапан карбюратора	Проверьте игольчатый клапан карбюратора, отремонтируйте карбюратор
Отсутствует синхронность в работе цилиндров	Нарушена регулировка карбюраторов	Отрегулируйте карбюраторы
Слабая компрессия, на электродах свечей присутствуют следы масла	Пригорели либо изношены поршневые кольца, клапаны негерметичны	Необходим ремонт двигателя

Двигатель хорошо работает на высоких оборотах, но глохнет на малых

Определение неисправности	Причина неисправности	Способ устранения
Проверьте зазоры клапанного механизма	Засорены жиклеры холостого хода в карбюраторах	Необходимо очистить жиклеры холостого хода карбюраторов
	Неправильно отрегулированы и не синхронизированы карбюраторы	Необходимо отрегулировать карбюраторы и синхронность их работы
	Неправильно отрегулированы тепловые зазоры клапанного механизма	Отрегулируйте зазоры клапанного механизма

РУКОВОДСТВО ПОЛЬЗОВАТЕЛЯ

Двигатель не развивает полной мощности

Определение неисправности	Причина неисправности	Способ устранения
Выставлен поздний момент зажигания	Неправильно отрегулировано зажигание	Отрегулируйте угол опережения зажигания на более ранний
Слабая компрессия	Клапаны неплотно прилегают к седлам	Необходим ремонт двигателя
Слабая компрессия, на электродах свечей присутствуют следы масла	Пригорели либо изношены поршневые кольца	Необходим ремонт двигателя
	Сильно изношены цилиндры и/или поршни	Необходим ремонт двигателя

Двигатель перегревается

Определение неисправности	Причина неисправности	Способ устранения
Двигатель медленно увеличивает частоту вращения на холостом ходу	Переполнение поплавковых камер карбюраторов вследствие неисправности игольчатых клапанов	Необходим ремонт системы питания
Необходимо визуально проверить фильтрующий элемент воздушного фильтра	Загрязнен воздушный фильтр	Заменить воздушный фильтр
Двигатель медленно увеличивает частоту вращения, присутствуют хлопки в карбюраторе	Двигатель работает на обедненной смеси	Отрегулировать карбюраторы, проверить плоскости соединения карбюраторов с головками цилиндров и устранить подсос воздуха
Тяга двигателя увеличивается при установке более раннего момента зажигания	Выставлен слишком поздний момент опережения зажигания	Отрегулировать зажигание

РУКОВОДСТВО ПОЛЬЗОВАТЕЛЯ

Высокий расход масла в двигателе

Определение неисправности	Причина неисправности	Способ устранения
Дым из канала сапуна, двигатель дымит при работе (белый дым), на электродах свечей присутствуют следы масла	Закоксованы либо изношены поршневые кольца	Необходим ремонт двигателя
Дым из канала сапуна, двигатель дымит при работе (белый дым), на электродах свечей присутствуют следы масла	Изношены поршни и/или цилиндры	Необходим ремонт двигателя
Сильный нагар и следы масла на электродах свечей, двигатель дымит при работе (белый дым)	Засорены масляные каналы двигателя	Необходим ремонт двигателя
Течь масла из канала сапуна	Изношено посадочное место сапуна	Необходим ремонт двигателя
При работе двигателя сапун не выпускает картерные газы из двигателя, присутствует течь масла	Заклинило сапун либо штифт привода сапуна	Необходим ремонт двигателя
Присутствуют потеки масла из-под посадочных плоскостей цилиндров и головок цилиндров	Слабо затянуты крепежные соединения головок цилиндров, повреждены прокладки	Необходима затяжка соединений регламентированным моментом либо замена прокладок
Присутствует дым из канала сапуна, двигатель дымит при работе (белый дым), на электродах свечей присутствуют следы масла	Закоксованы либо изношены поршневые кольца	Необходим ремонт двигателя
Присутствует дым из канала сапуна, двигатель дымит при работе (белый дым), на электродах свечей присутствуют следы масла	Изношены поршни и/или цилиндры	Необходим ремонт двигателя
Присутствует сильный нагар и следы масла на электродах свечей, двигатель дымит при работе (белый дым)	Засорены масляные каналы двигателя	Необходим ремонт двигателя
При работе двигателя сапун не выпускает картерные газы из двигателя, присутствует течь масла	Заклинило сапун либо срезало штифт привода сапуна	Необходим ремонт двигателя
Присутствуют потеки масла из-под посадочных плоскостей цилиндров и головок цилиндров	Слабо затянуты крепежные соединения головок цилиндров, повреждены прокладки	Необходима затяжка соединений регламентированным моментом либо замена прокладок

РУКОВОДСТВО ПОЛЬЗОВАТЕЛЯ

Сцепление пробуксовывает

Определение неисправности	Причина неисправности	Способ устранения
Необходимо проверить свободный ход рычага сцепления	Сцепление не выключается полностью из-за неправильной регулировки троса сцепления	Необходимо отрегулировать трос так, чтобы рычаг управления имел свободный ход 5-8 мм
Необходима визуальная проверка при разборке силового агрегата	Замаслены ведомые диски сцепления	Необходима разборка сцепления и промывка дисков. Также необходимо устранить причину попадания масла на диски сцепления

Сцепление не выключается полностью («ведет»)

Определение неисправности	Причина неисправности	Способ устранения
Необходимо проверить свободный ход рычага сцепления	Неправильно отрегулирован свободный ход рычага сцепления	Необходимо отрегулировать трос так, чтобы рычаг управления имел свободный ход 5-8 мм

При нажатии на рычаг кик-стартера коленчатый вал двигателя не проворачивается

Определение неисправности	Причина неисправности	Способ устранения
Необходимо нажать на рычаг кик-стартера при включенной передаче; при неподвижности мотоцикла неисправен пусковой механизм	Износ или поломка собачки или шестерни пускового механизма	Необходим ремонт коробки передач

Рычаг кик-стартера не возвращается в верхнее положение либо возвращается слишком медленно

Определение неисправности	Причина неисправности	Способ устранения
Педаль должна беспрепятственно возвращаться в верхнее положение	Износ или поломка пружины кик-стартера	Необходим ремонт коробки передач

Определение неисправности	Причина неисправности	Способ устранения
При включении передачи сектор не доходит до положения, фиксирующего включение передачи	Неправильно отрегулированы винты механизма переключения передач	Необходимо отрегулировать механизм переключения передач

Педаль переключения передач не возвращается на место

Определение неисправности	Причина неисправности	Способ устранения
Передачи переключаются, но педаль не возвращается на место	Износ либо поломка возвратной пружины	Необходим ремонт коробки передач

Передачи выключаются на ходу

Определение неисправности	Причина неисправности	Способ устранения
Пробная поездка на мотоцикле	Разрегулирован механизм переключения передач, не фиксируются передачи(износ пазов сектора переключения)	Необходима регулировка или ремонт коробки передач

Шум в коробке передач

Определение неисправности	Причина неисправности	Способ устранения
Шум слышен при движении мотоцикла	Отсутствие масла в картере; изношены шестерни и/или валы коробки передач, слишком велик зазор между зубьями шестерен	Залить масло в картер коробки Необходим ремонт коробки передач



MOTOLAND_RUSSIA



MOTOLANDRUSSIA



MOTOLANDRUSSIA



MOTOLAND-SHOP.RU

www.motoland-russia.ru
www.motoland-shop.ru

ПОДПИСЫВАЙСЯ, БУДЬ В КУРСЕ СОБЫТИЙ!